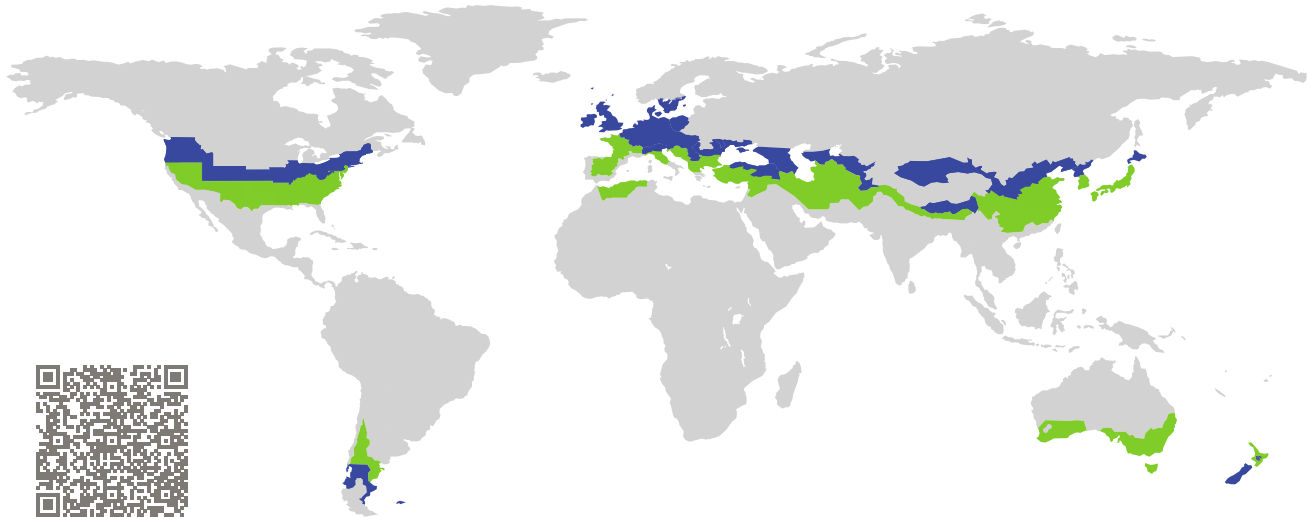


ZERTIFIKAT

Zertifizierte Passivhaus-Komponente

Komponenten-ID 0103wi03 gültig bis 31. Dezember 2022

Passivhaus Institut
Dr. Wolfgang Feist
64283 Darmstadt
Deutschland

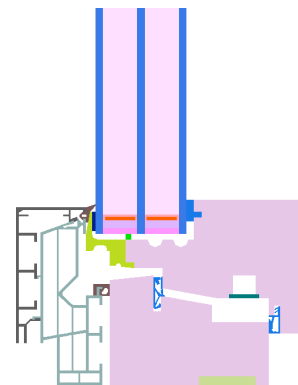


Kategorie: **Fensterrahmen**
Hersteller: **WIEGAND Fensterbau,
Hatzfeld-Holzhausen,
Deutschland**
Produktname: **DW-plus integral FI**

**Folgende Kriterien für die kühl-gemäßigte Klimazone
wurden geprüft**

Behaglichkeit $U_W = 0,78 \leq 0,80 \text{ W}/(\text{m}^2 \text{ K})$
 $U_{W,\text{eingebaut}} \leq 0,85 \text{ W}/(\text{m}^2 \text{ K})$
mit $U_g = 0,70 \text{ W}/(\text{m}^2 \text{ K})$

Hygiene $f_{R_{si}=0,25} \geq 0,70$



Passivhaus-
Effizienzklasse

phE

phD

phC

phB

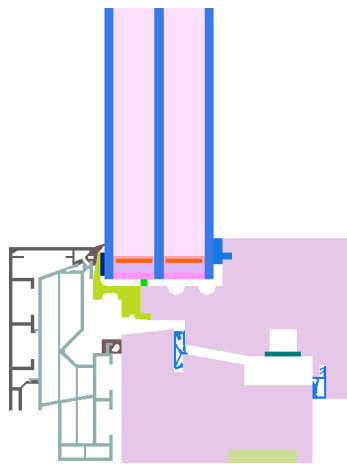
phA

kühl-gemäßigtes Klima

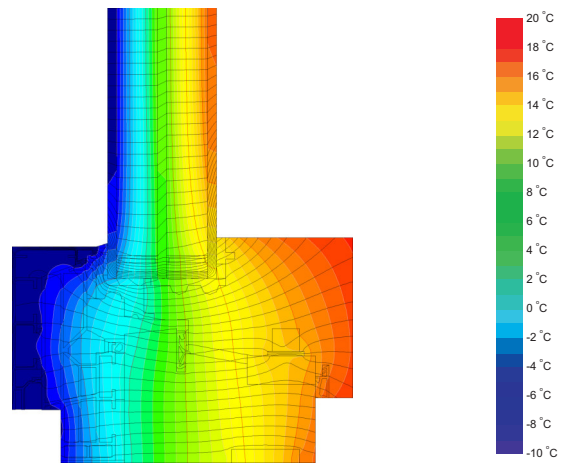


**ZERTIFIZIERTE
KOMPONENTE**

Passivhaus Institut



Berechnungsmodell



Isothermengrafik

Beschreibung

Fensterrahmen aus Fichtenholz und Acrylkunststoff mit einer Vorsatzschale aus Aluminium. Glasstärke: 48 mm (4/18/4/18/4), Glaseinstand: 18mm

Erläuterung





Die Fenster-U-Werte wurden für die Prüffenstergröße von 1,23 m × 1,48 m bei $U_g = 0,70 \text{ W}/(\text{m}^2 \text{ K})$ berechnet. Werden höherwertige Verglasungen eingesetzt, verbessern sich die Fenster-U-Werte wie folgt:

Verglasung	$U_g =$	0,70	0,64	0,53	0,44	W/(m ² K)
		↓	↓	↓	↓	
Fenster	$U_w =$	0,78	0,74	0,66	0,59	W/(m ² K)

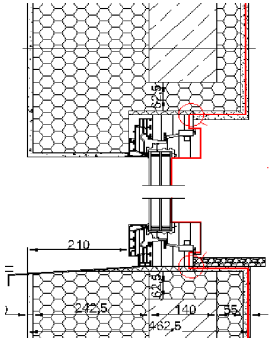
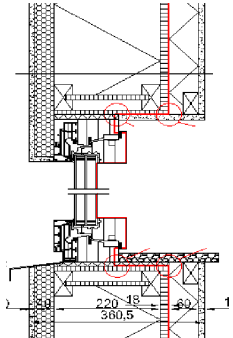
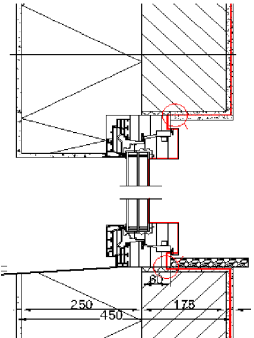
Transparente Bauteile werden abhängig von den Wärmeverlusten durch den opaken Teil in Effizienzklassen eingestuft. In diese Wärmeverluste gehen die Rahmen-U-Werte, die Rahmenbreiten, Glasrand und die Glasrandlängen ein. Ein ausführlicher Bericht über die im Rahmen der Zertifizierung durchgeführten Berechnungen ist beim Hersteller erhältlich.

Das Passivhaus Institut hat weltweite Komponentenanforderungen für sieben Klimazonen definiert. Grundsätzlich können Komponenten, die für Klimazonen mit höheren Anforderungen zertifiziert sind, auch in Klimazonen mit geringeren Anforderung eingesetzt werden. Es kann wirtschaftlich sinnvoll sein, in einer Klimazone eine thermisch höherwertige Komponente, die für eine Klimazone mit strengerer Anforderungen zertifiziert wurde, einzusetzen.

Weitere Informationen zur Zertifizierung sind unter www.passiv.de und www.passipedia.de verfügbar.

Rahmen-Kennwerte		Rahmenbreite	Rahmen-U-Wert	Glasrand- Ψ -Wert	Temperaturfaktor
		b_f mm	U_f W/(m ² K)	Ψ_g W/(m K)	$f_{RSI=0,25}$ [-]
Oben	(to) 	99	0,72	0,028	0,71
Seite	(s) 	99	0,72	0,028	0,71
Unten	(bo) 	99	0,79	0,028	0,71
Stulp	(fm) 	102	0,87	0,028	0,71
Abstandhalter: SWISSPACER V			Sekundär Dichtung: Polysulfid		

Geprüfte Einbausituationen

Betonchalungsstein (öffnenbar)		Holzleichtbau (öffnenbar)		Wärmedämmverbundsystem (WDVS) (öffnenbar)	
					
Ψ_{einbau}	W/(m K)	Ψ_{einbau}	W/(m K)	Ψ_{einbau}	W/(m K)
Oben	0,004	Oben	0,017	Oben	0,011
Seitlich	0,004	Seitlich	0,017	Seitlich	0,011
Unten	0,024	Unten	0,024	Unten	0,037
$U_{W,\text{eingebaut}} = 0,81 \text{ W/(m}^2 \text{ K)}$		$U_{W,\text{eingebaut}} = 0,84 \text{ W/(m}^2 \text{ K)}$		$U_{W,\text{eingebaut}} = 0,83 \text{ W/(m}^2 \text{ K)}$	