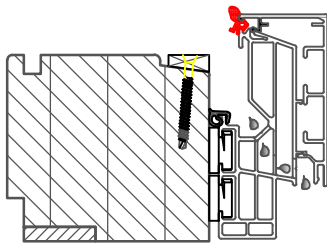


1. Schritt

..Dichtung sorgfältig reinigen

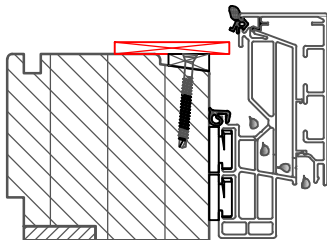
ACHTUNG: die Fläche ist später sichtbar!
Dabei überprüfen, dass die Dichtung richtig in die Nut eingezogen ist.



2. Schritt

..Verglasungsklötze unten auf schwarze Kunststoff-Beilagen legen

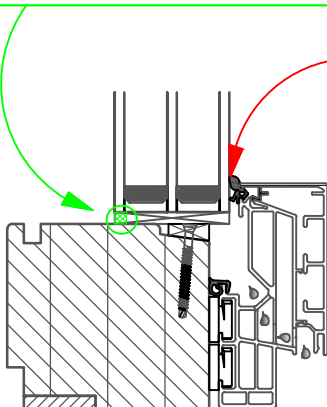
Damit Scheibe dann auf den Verglasungsklötzen aufstehen kann.



3. Schritt

..Scheibe reinstellen und umlaufend versiegeln

zwischen Scheibe und Holz-Rahmen mit transparentem WIEGAND-Silikon.



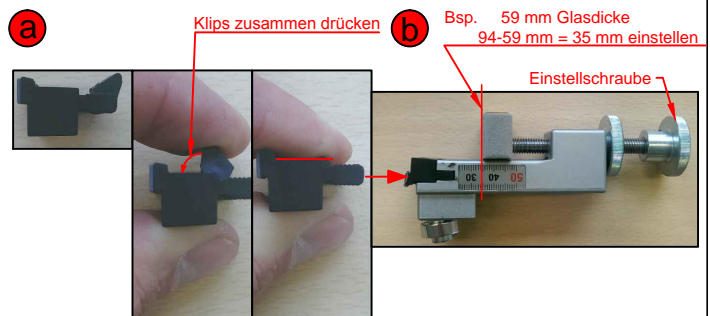
Achtung: Scheibe muss an der Dichtung anliegen!

4. Schritt

..schwarze Glashalteklip's in folgender Reihenfolge montieren:

- 1.) quer
 - 2.) senkrecht
- im Abstand von ca. 40cm -50 cm

- 4.1 Glashalteklip's zusammen drücken und in die Montagelehre stecken (a)
- Montagelehre an der Einstellschraube auf die 94 mm - Glasdicke in mm einstellen (b)



- 4.2 Glashalteklip's mit 3,0 x 30/11 Schrauben anschrauben

ACHTUNG: Nicht zu fest anziehen:
==>Scheibe könnte reißen



- 4.3 Schraube eventuell nachziehen



5. Schritt

..Holz-Glasleistenrähmchen auf Glashalteklip's rasten. Wir empfehlen zum aufrasten einen großen Gummihammer mit Polsterung (z.B. durch Klebefilz) zu verwenden.

ACHTUNG:
Auf keinen Fall mit ungepolsterten Hammer auf fertig lackierte Oberflächen schlagen!



Kontrolle: Glasleistenrähmchen muss bündig abschließen

